

## BEDIENUNGSANLEITUNG

Der Servo Expander SE6 ist ein Gerät, das serielle Bussignale in Standard-PWM-Servoausgänge umwandelt. Es bietet bis zu vier konfigurierbare Servoausgänge mit optionaler Perioden- und Failsafe-Einstellung. Der SE6 ist die perfekte Wahl für Modelle mit komplexer Flügel- oder Heckmechanik, bei denen mehrere Servos mit nur einem einzigen Kabel an einem primären Empfänger angeschlossen werden können. Wenn Ihnen die Empfängerkanäle ausgehen, schließen Sie den SE6 einfach an den Bus des Empfängers an und weisen Sie eigene Ausgangskanäle frei zu.

### EIGENSCHAFTEN

- Kleine Abmessungen und hoher Stromdurchgang über den integrierten MR30-Leistungsstecker
- 6-Kanal-Servo-/EX-Bus-Sensorerweiterung
- Automatische Erkennung des Bus/Telemetry Systems nach dem Einschalten
- Konfiguration über den Sender oder mit externem Terminal (JETIBOX/SMART-BOX)
- Firmware-Updates über USB-Schnittstelle

### UNTERSTÜTZTE BUSPROTOKOLLE

- Futaba: S.Bus/S.Bus2
- Graupner: SUMD, Hott telemetry for setting
- JETI: EX Bus
- Multiplex: SRXL 12ch, SRXL 16h

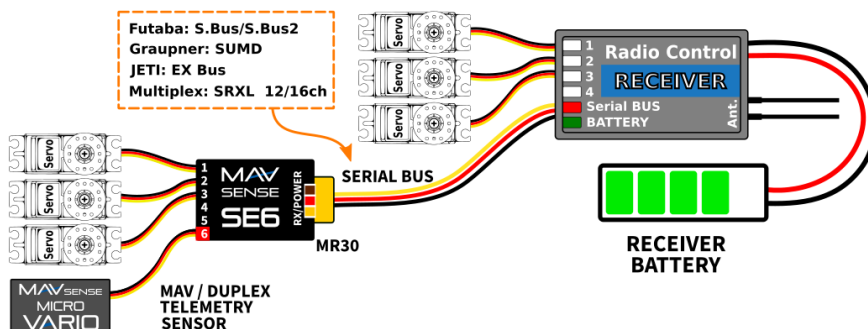
	SE6
<b>Dimensionen (mit Stecker)</b>	34x19x8mm
<b>Gewicht (mit Stecker)</b>	4.5g
<b>Servo Ausgangs-Kanäle</b>	5 oder 6
<b>Stromverbrauch</b>	15mA
<b>Betriebstemperatur</b>	-20 – 85°C
<b>Spannungsversorgung</b>	4 – 14V (empfohlen 5-8.4V)
<b>Dauerstrom</b>	15A
<b>Spitzenstrom</b>	60A (2sec)
<b>Unterstützte Protokolle</b>	JETI Duplex, Multiplex, Graupner Hott, Futaba S.Bus
<b>Status LED</b>	Ja

### INSTALLATION

Schliessen Sie die benötigten Servos am Servoexpander SE6 an. Schließen Sie den Empfänger an – verwenden Sie seinen Ausgangsport mit serieller Datenoption (Bus). Der SE6 verwendet den MR30-Anschluss für den primären Dateneingang.

Schalten Sie den Sender ein und legen Sie die entsprechende Stromquelle an den Empfänger an. Die Status-LED beginnt zu blinken, sobald der SE6 ein Signal auf der seriellen Bus-Leitung erkennt.

#### Basis Installation:



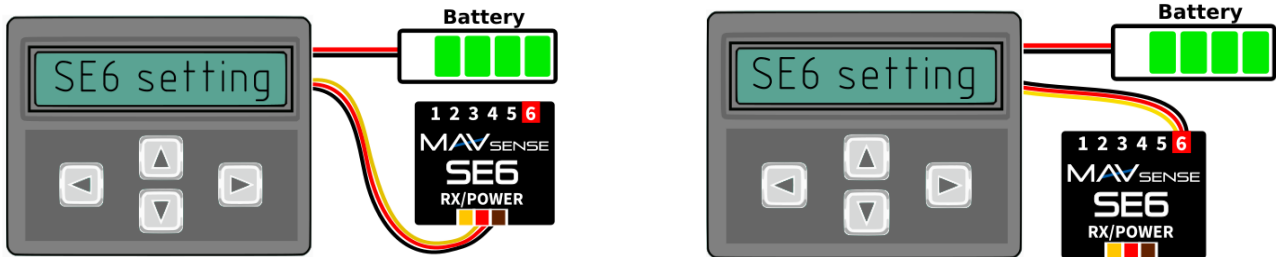


Links+Rechts-Tasten können Sie das Verhalten ändern, wenn kein Signal auf der seriellen Bus-Leitung anliegt:

- <Hold> (Standart) – Die letzte bekannte Servoposition wird gehalten
- <FS XX> - Das Servo fährt auf eine feste Position XX%.
- **Setze Fail-Safe jetzt** - Durch gleichzeitiges Drücken der linken + rechten Tasten werden die aktuellen Servopositionen als Fail-Safe-Werte gespeichert
- **Service** – In diesem Menü können Sie die Geräteversion anzeigen und auf die werkseitige Standardkonfiguration zurücksetzen

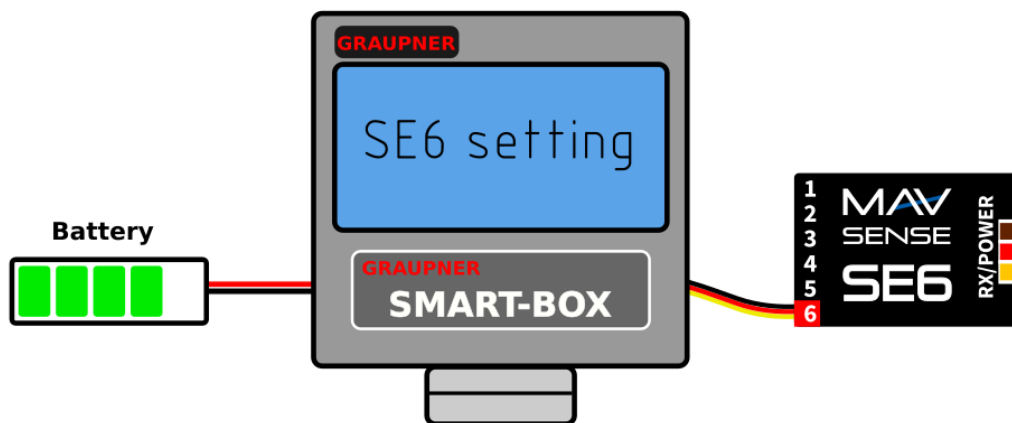
### JETIBOX oder SMART BOX Anschluss

Stecken Sie den SE6 in den Sensorsteckplatz der JETIBOX/SMART-BOX. Schalten Sie die Box mit einer Batterie Spannung (4,5 - 8,4 V) ein. Jetzt können Sie das Gerät über die Pfeile auf der JETIBOX/SMART-BOX konfigurieren.



Standardverbindung von JETIBOX/SMART-BOX. Ein Adapterkabel zwischen MR30 und JR ist erforderlich.

Optionale Verbindung. Der Port Nr. 6 muss auf Sensoreingang konfiguriert werden.



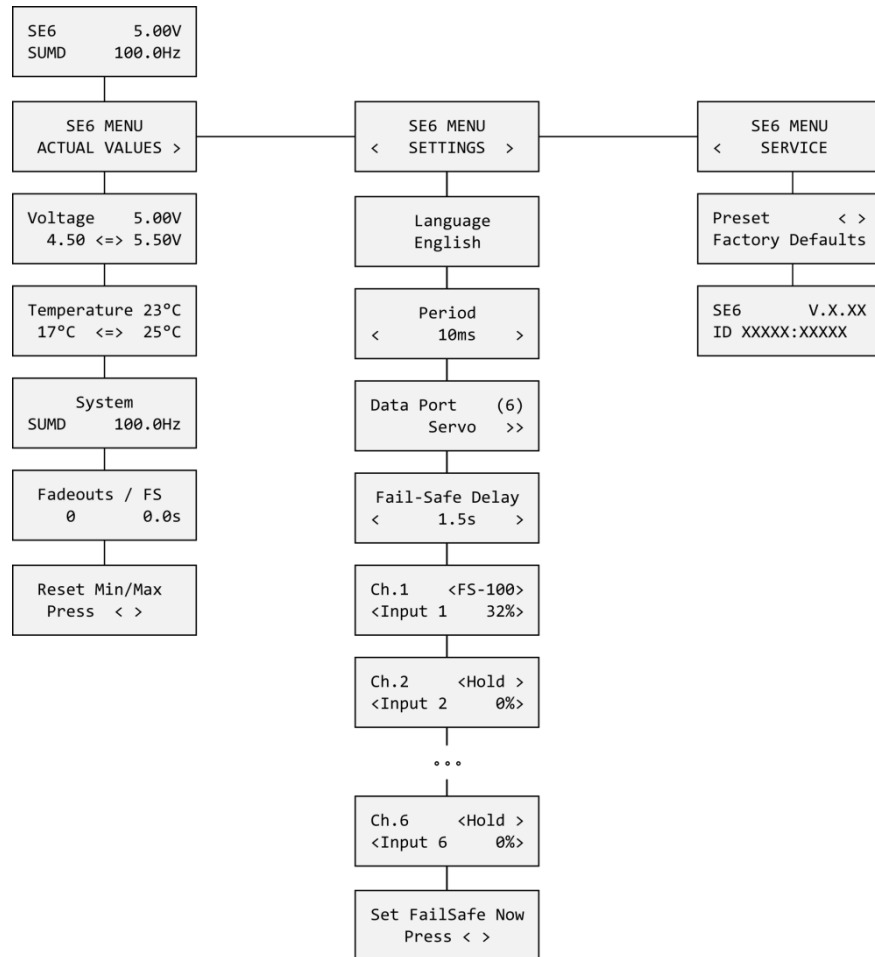
Optionale SMART-BOX-Anbindung. Der Ausgang Nr. 6 muss auf die Option „Ch6: Sensor EX“ konfiguriert werden und das SUND-Signal muss am MR30-Anschluss erkannt werden.

### Graupner Hott Menüstruktur

Der SE6 zeigt die Telemetrieparameter wie ein standard EAM Modul an:

SE6	VX.XX	SE6	VX.XX	SE6	VX.XX
VOLTAGE	5.0V	>LANGUAGE	English	>1) INPUT 1	<FS-100>
	4.5/5.5V	PERIOD	Auto	2) INPUT 2	<Hold >
TEMPERATURE	24°C	FS DELAY	1500ms	3) INPUT 3	<Hold >
FAIL-SAFE	0/ 0S	DATA PORT	SERVO	4) INPUT 4	<Hold >
		FACTORY DEFAULTS		5) INPUT 5	<Hold >
>RESET MIN/MAX				6) INPUT 6	<FS 0>
	1/3		2/3		Set FailSafe Now

## JETIBOX Menüstruktur:



## SICHERHEITSINFORMATION

- Betreiben Sie den SE6 immer in trockener Umgebung und innerhalb der in diesem Handbuch angegebenen Gerätelimiten. Setzen Sie das Gerät niemals übermäßiger Hitze oder Kälte aus.
- Entfernen Sie den Schrumpfschlauch nicht vom Gerät und versuchen Sie nicht, Änderungen oder Modifikationen vorzunehmen. Dies kann zur kompletten Zerstörung und zur Ablehnung von Gewährleistungsansprüchen führen.
- Überprüfen Sie immer die Polarität der Verbindung. Niemals die Polarität umkehren - dies könnte zur kompletten Zerstörung führen.
- Verwenden Sie immer eine ausreichende Stromquelle entsprechend dem Verbrauch der angeschlossenen Servos. Überschreiten Sie niemals die maximal zulässige Betriebsspannung der angeschlossenen Servos.
- Wenn Sie analoge Servos verwenden, achten Sie bitte darauf, dass die Servoausgabeperiode nicht unter 15 ms liegt. Andernfalls können sich die Servos unerwartet verhalten.

## GARANTIE

Wir gewähren eine Garantie von 24 Monaten ab dem Tag des Kaufs, sofern Sie das Gerät gemäß dieser Bedienungsanleitung betrieben haben und dieses nicht mechanisch beschädigt wurde. Die Garantie- und Serviceleistungen werden vom Hersteller bereitgestellt.

## ENTSORGUNG

Dieses Produkt darf nicht im Abfall entsorgt werden. Die Produkte sind aus hochwertige Komponenten und Materialien hergestellt worden, die recycelbar und wieder verwendbar sind. Bitte entsorgen Sie dieses Produkt im Elektroschrott, Ihr Fachhändler oder jede kommunale Sammelstelle nimmt Ihr Gerät kostenlos entgegen.

